

# *Skyveportbeslag*

*Produkt og pris katalog  
2018*



**GRØNN INDUSTRI AS**

# BESKRIVELSE

Grønn Industri har gjennom sin import opparbeidet erfaring i fabrikasjon av alle typer skyveportbeslag for industrielt og kommersielt bruk.

Utførelsen av dette nye system har forandret alle synspunkter på moderne konstruksjon av både stål- og tredører og samtidig tatt hensyn til pris, enkel montering, behandling og transport. Fabrikken har ved den nye konstruksjonen klart å begrense antall komponenter som muliggjør å redusere antall deler på lager og dermed redusere omkostningene. Grønn Industri skyveportbeslag fremstilles av beste kvalitet materiale, med datastyrt produksjonsteknikk sikrer man den høyest mulige standard til de mest konkurransedyktige priser.



# SKINNER

Alle skinner er i kaldvalset, galvanisert konstruksjonsstål etter British Standard, B.S. 2989. Profilformingen er datastyrt og blir prøvet og kontrollert for styrke og varighet.

Skinnelengder av samme profil passer i hverandre for enkel håndtering, transport og lagring. Alle skinner finnes i 2, 3, og 4 meters lengder som standard.

System	Maksimal Dør Høyde	Maksimal Dør Vekt	Dør Tykkelse
200	3300mm	200kg	38 - 50mm
400	4200mm	400kg	48 - 57mm
600	4800mm	600kg	48 - 63mm



# BRAKETTER

Den spesielle brakettutførelsen gir betydelige fordeler for installatør/lagerholder.

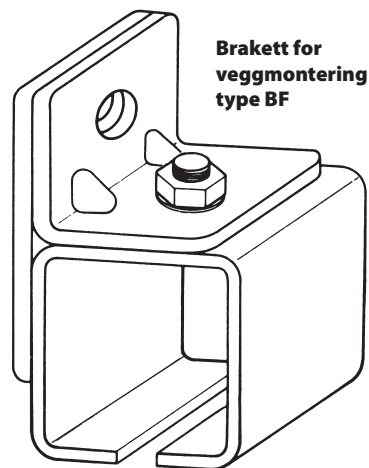
Den omfatter universalbrakett for vertikal eller horisontal bolt-befestigelse. Den horisontale platen kan plasseres slik at man har reguleringsmuligheter sideveis eller parallelt med senteret av skinnen.

Braketten leveres med en låseplate for å forebygge skinnenebevegelse og virker samtidig som overgang hvor to skinner skjøtes.

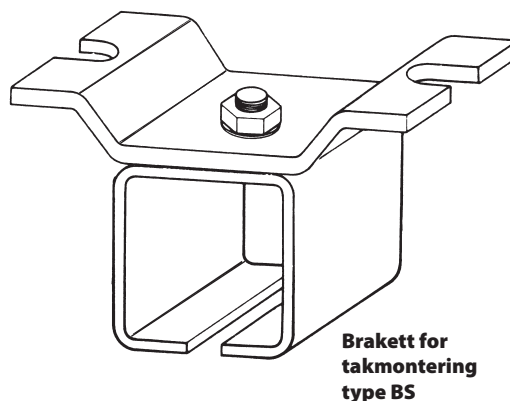
Utformingen reduserer nødvendigheten av å lagre forskjellige typer skinnebraketter.

Brakettene er en presset stålkonstruksjon og tykt sinkbelagt.

Brakettene bør plasseres med maksimal avstand, senter til senter på 1 meter. Hvor vekt og bruk tilsier det, anbefales det å plassere brakettene tettere. (0,5 - 0,75m)



151001-200 kg  
151002-400 kg  
151003-600 kg

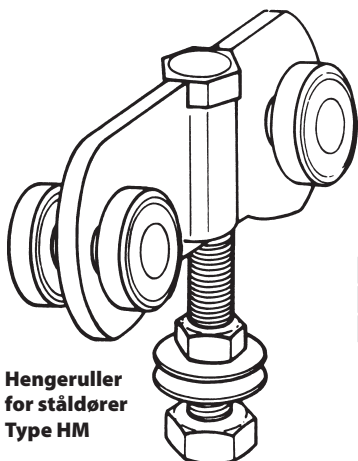


151007-200 kg  
151008-400 kg  
151009-600 kg

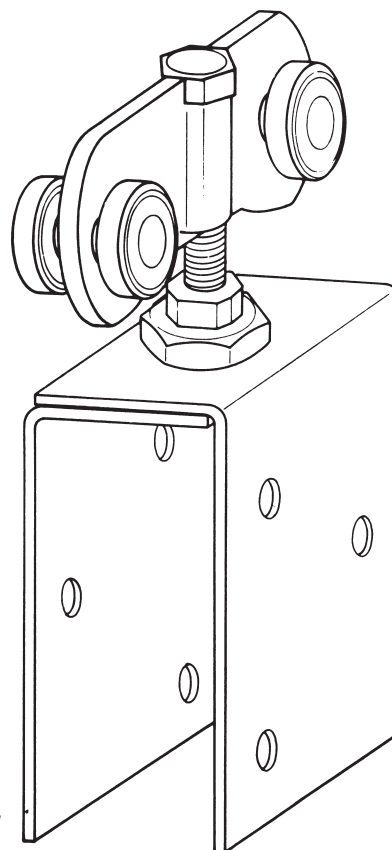
# OPPHENG

Opphengene er av presset sinkbelagt stål. Hjulene er spesialutformet med helt smørefrie uavhengige kulelagre. De har innebygget en patentert selvjusterende form som gir stille gange og et langt liv under de mest krevende forhold.

Standardhengerne for metalledører leveres med låsemuttere. For tredører er det nødvendig å bruke beslagplater av stål med messing låsmuttere i tillegg.

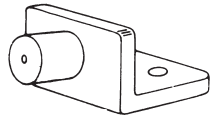


151019-200 kg  
151020-400 kg  
151021-600 kg



151016-200 kg  
151017-400 kg  
151018-600 kg

# TILBEHØR



**Enkel Dørstopper**

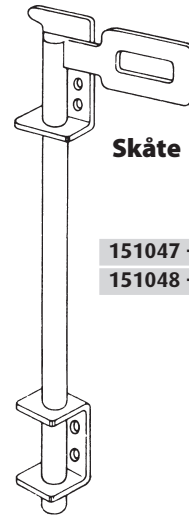
151044

**Håndtak**



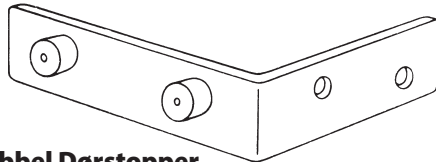
151043

**Skåte**



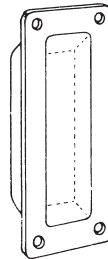
151047 - 350 mm

151048 - 550 mm



**Dobbel Dørstopper**

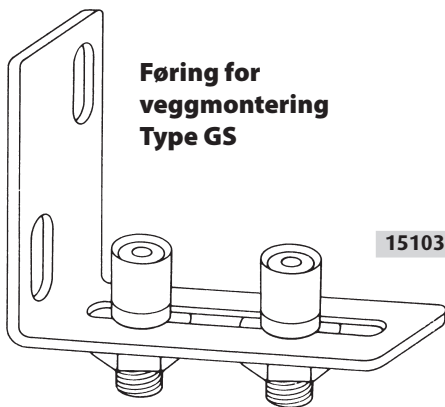
151046



**Skyvedørs-skål**

151045

# STYRERULLER

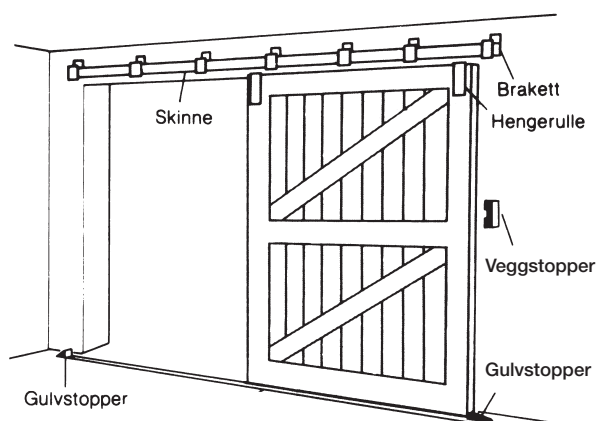


**Føring for veggmontering  
Type GS**

151038

# VALG AV DØRBESLAG

For å velge det mest anvendelige beslag, er det viktig å vurdere omhyggelig dørvekt, høyde og plassering idet man tar alle faktorer i betraktning som ekstra stor bruksbelastning og vindtrykk etc... Utvalgsoversikten vist nedenfor er til hjelp for å finne det rette system, og mengder som er nødvendig for ditt bruk! Hvis man er i tvil, velg system med høyere kapasitet.



## Valg

Fastslå dørhøyde og vekt pr dørblad, spesifiser deretter de tilsvarende poster fra den følgende oversikt. Hvis en er i tvil, bruk alltid neste større kapasitet eller kontakt den stedlige forhandler eller Grønn Industri direkte.

## Spesifikasjoner

System	Maksimal Dør Høyde	Maksimal Dør Vekt	Dør Tykkelse	Skinne To Ganger Dør Bredde	Brakett Enkel Vegg/tak Feste	Brakett Dobbel Vegg/tak Feste	Henge-ruller 2 pr. Dørblad	
							Stål	Tre
200 200HM 200HW	3300mm	200kg	38 - 50mm	200	200BF/BS	200BD/BS		
400 400HM 400HW	4200mm	400kg	48 - 57mm	400	400BF/BS	400BD/BS		
600	4800mm	600kg	46 - 63mm	600	600BF/BS Max. 1.00m Avstand	600BD/BS Max. 1.00m Avstand	600HM	600HW

## Rettledning

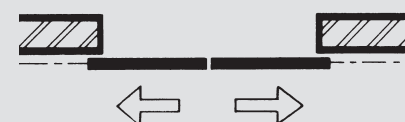
Beregn kvantum av skinner, braketter, hengere, styring og kanaler i forhold til dørbredden som eksemplene viser med angivelse av de rette referanser til oversikten.

### enkel dør montert på én skinne



Tot. dørbredde	Skinnelengde	Braketter	Hengeruller
3500	1x3000 1x4000	8	2

### to dør-system på én skinne



Tot. dørbredde	Skinnelengde	Braketter	Hengeruller
4500	3x3000	10	4

### to dør-system på dobbel skinne



Tot. dørbredde	Doble Skinnelengde	Braketter	Hengeruller
6000	6x3000	10	4

Målene er angitt i mm.

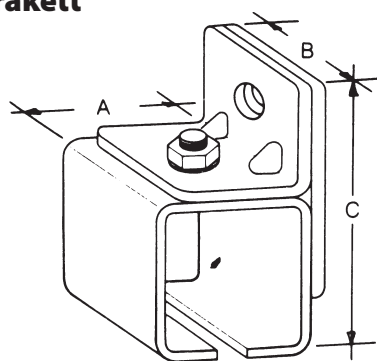
# TOPPMONTERT SKYVEPORTBESLAG

Brakettene bør plasseres med maksimal avstand, senter til senter på **1 meter**. Hvor vekt og bruk tilsier det, anbefales det å plassere brakettene tettere. (0,5-0,75m)

Brakettene leveres med en låseplate for å forebygge skinnebevegelse og virker samtidig som overgang hvor to skinner skjøtes.

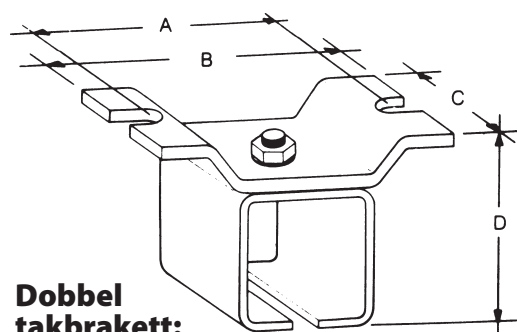


## Enkel veggbrakett



	A	B	C	BOLT DIA
200 BF	49	40	77	M8
400 BF	59	50	105	M10
600 BF	73	60	120	M12

## Enkel takbrakett

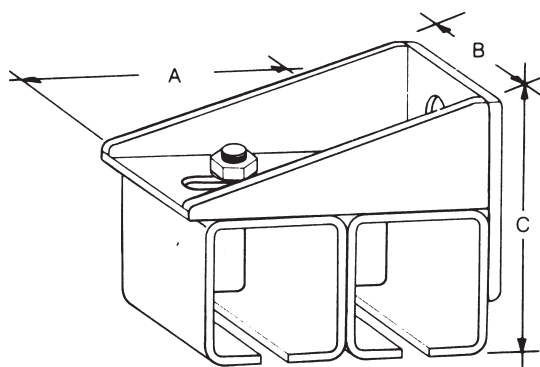


### Dobbel takbrakett:

To enkle monteres ved siden av hverandre.

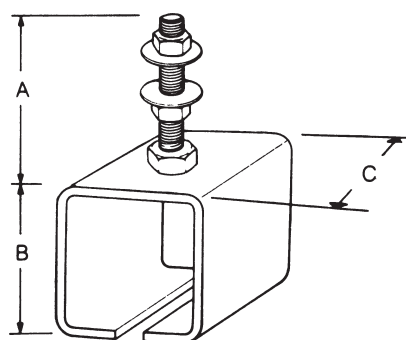
	A	B	C	D	BOLT DIA
200 BS	78	94	40	71	M8
400 BS	102	122	50	85	M10
600 BS	115	139	60	103	M12

## Dobbel veggbrakett



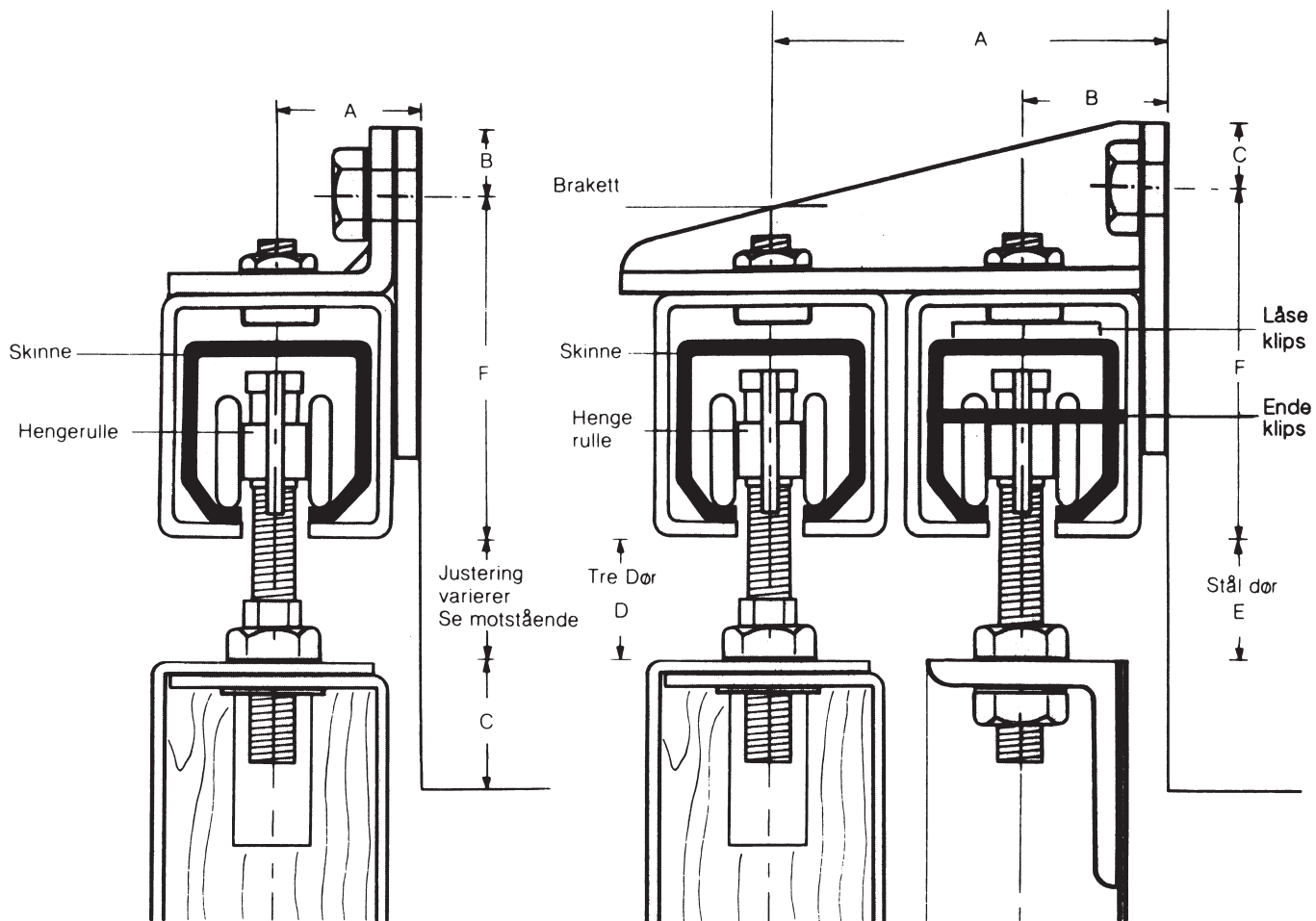
	A	B	C	BOLT DIA
200 BD	120	50	95	M10
400 BD	180	60	124	M16
600 BD	180	60	138	M16

## Brakett for takfeste m/ bolt



	A	B	C	BOLT DIA
200 BSS	47	48	40	M8
400 BSS	77	62	50	M10
600 BSS	96	76	60	M12

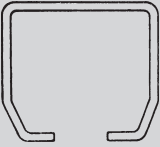
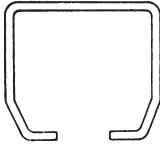
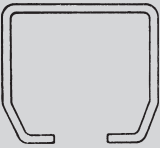
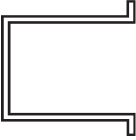
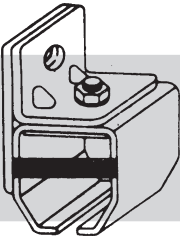
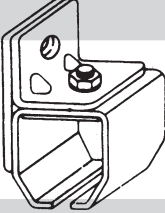
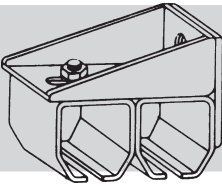
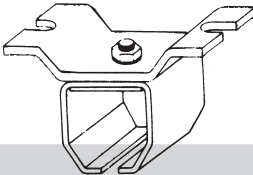
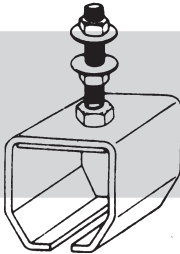
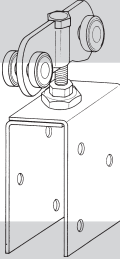
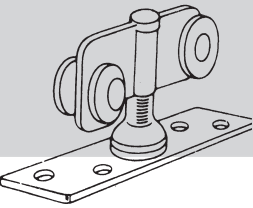




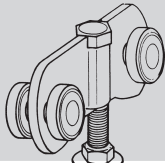
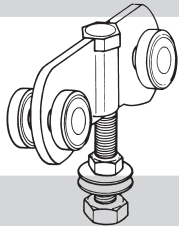
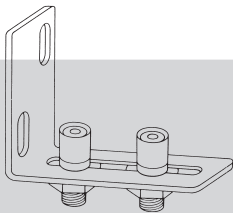
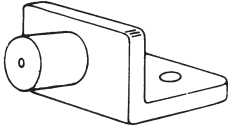
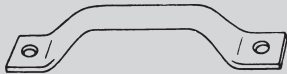
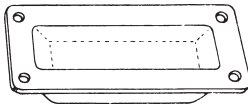
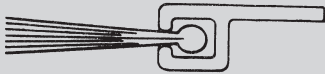
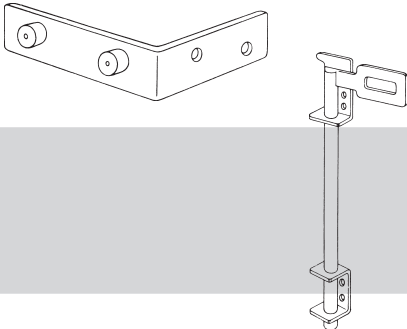
Dim	A	B	C
200	26	10	25
400	32	15	25
600	38	18	25

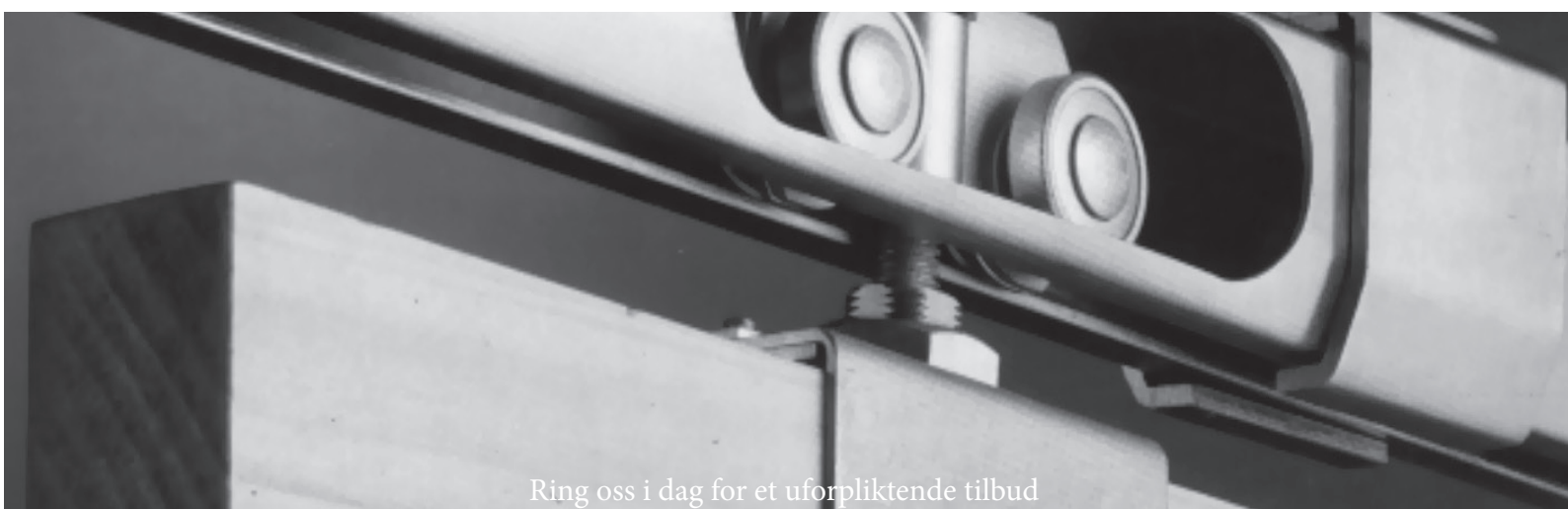
Dim	A MAX	B MIN	C	D	E	F
200	102	29	11	19/33	10/22	84
400	149	38	22	23/63	12/42	102
600	149	45	22	23/62	12/41	116

Mål fra hjul nederst på bolt	
200	45mm
400	75mm
600	75mm

		System/Type	Best. nr.	Pris	Nobbnr.
Toppskinne System 200		200 (kg) 2 m	150202	363,-	30843304
		200 (kg) 3 m	150203	545,-	30843312
		200 (kg) 4 m	150204	726,-	30843320
Toppskinne System 400		400 (kg) 2 m	150402	608,-	30843338
		400 (kg) 3 m	150403	911,-	30843346
		400 (kg) 4 m	150404	1215,-	30845465
Toppskinne System 600		600 (kg) 2 m	150602	759,-	30845473
		600 (kg) 3 m	150603	1139,-	30845481
		600 (kg) 4 m	150604	1518,-	52281838
Endeklips		200	151010	37,50/stk.	22197941
		400	151011	42,-/stk.	22197958
Endebrakett Kun 600 system		600	151012	261,-/stk.	22197966
Enkel veggbrakett		200 BF	151001	105,-	22197974
		400 BF	151002	130,-	22197982
		600 BF	151003	210,-	22197990
Dobbel veggbrakett		200 BD	151004	325,-	22198006
		400 BD	151005	479,-	22198014
		600 BD	151006	594,-	22198022
Takbrakett Ved montering av doble braketter for takfeste monteres 2 stk enkle ved siden av hverandre.		200 BS	151007	105,-	22198030
		400 BS	151008	146,-	22198048
		600 BS	151009	284,-	22198055
Takbrakett med bolt Ved montering av doble braketter for takfeste monteres 2 stk enkle ved siden av hverandre.		200 BSS	151013	101,-	22198063
		400 BSS	151014	150,-	22198071
		600 BSS	151015	206,-	22198089
Hengeruller tredør		200 HW	151016	385,-	22198097
		400 HW	151017	506,-	22198105
		600 HW	151018	589,-	22198113
Hengeruller tredør toppfeste		200 HT	151025	390,-	22198121
		400 HT	151026	502,-	22198139
		600 HT	151027	630,-	22198147



		System/Type	Best. nr.	Pris	Nobbnr.
<b>Hengeruller ståldør</b> Boltlengde: 70mm - 200kg 100mm - 400-600kg.		200 HM 400 HM 600 HM	151019 151020 151021	272,- 360,- 458,-	22198154 22198162 22198170
<b>Hengeruller ståldør</b> Boltlengde: 100mm - 200kg 150mm - 400-600kg.		200 HMX 400 HMX 600 HMX	151022 151023 151024	289,- 403,- 504,-	22198188 22198196 22198204
<b>Bunnstyring veggfeste</b>		Enkel/2 rl. GS Dobbel/3 rl. GS/D	151038 151039	344,- 426,-	22198378 22198386
<b>Enkel dørstopper gulv og veggmontering</b>		Type 1213	151044	245,-	22198394
<b>Håndtak</b> 30mm x 230mm		Type 1206	151043	132,-	22198402
<b>Skyvedørsskål</b> 80mm x 180mm 40mm x 145mm innfelling		Type 1207	151046	140,-	22198410
<b>Tetningsbørste</b> Leveres i lengder á 3 meter		Type 1211 24 mm bust Type 1212 13 mm bust	151049 151050	1106,- 920,-	22198428 22198436
<b>Dobbel dørstopper veggmontering</b>		Type 1214	151045	410,-	22198444
<b>Skåte</b>		Type 1200 350 mm Type 1201 550 mm	151047 151048	370,- 469,-	22198451 22198469




Ring oss i dag for et uforpliktende tilbud

# BESTILLINGSEKSEMPEL

1 port, enkel skinne, veggmontering, tredør

Portbredde	Toppskinne lengde	Antall braketter Veggmontert	Hengeruller Tredør
2 m	4 m	5 stk.	2 stk.
3 m	6 m	7 stk.	2 stk.
4 m	8 m	9 stk.	2 stk.
5 m	10 m	11 stk.	2 stk.



System 200 (Kg)

38-50 mm

2096,-  
2670,-  
3242,-  
3815,-

System 400 (Kg)

Dørtykkelse 48-57 mm

3198,-  
3828,-  
4696,-  
5564,-


System 600 (Kg)

48-63 mm

3848,-  
5028,-  
6207,-  
7386,-

2 portblad, enkel skinne, veggmontering, tredør

4 m	8 m	9 stk.	4 stk.
6 m	12 m	13 stk.	4 stk.
8 m	16 m	17 stk.	4 stk.
10 m	20 m	21 stk.	4 stk.




4012,-  
5158,-  
6304,-  
7450,-

5708,-  
7443,-  
9178,-  
10913,-

6207,-  
9744,-  
12102,-  
14461,-

4 portblad, dobbel skinne, veggmontering, tredør

8 m	16 m	9 stk.	8 stk.
10 m	20 m	11 stk.	8 stk.
12 m	24 m	13 stk.	8 stk.
14 m	28 m	15 stk.	8 stk.
16 m	32 m	17 stk.	8 stk.



9059,-  
10435,-  
11811,-  
13187,-  
14563,-

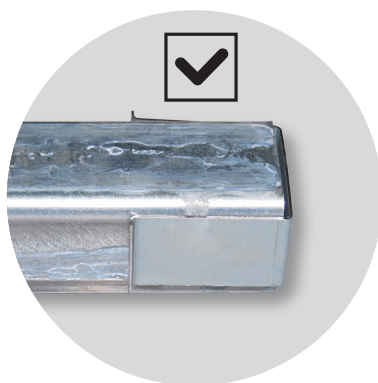
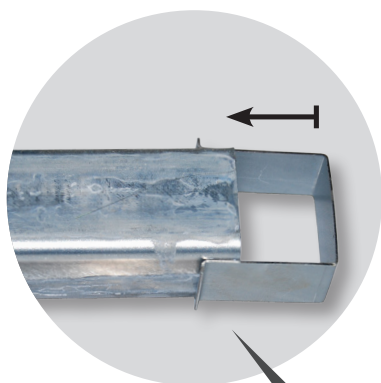
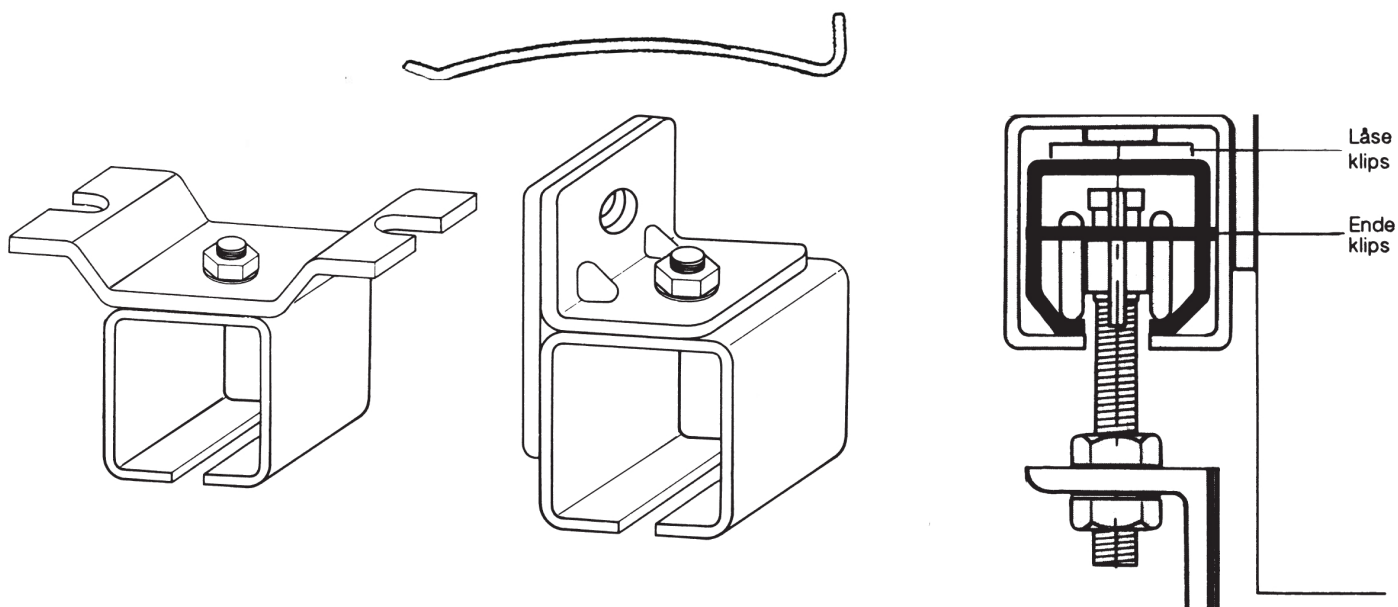
13387,-  
15560,-  
17733,-  
19906,-  
22079,-

16132,-  
18839,-  
21546,-  
24252,-  
26959,-

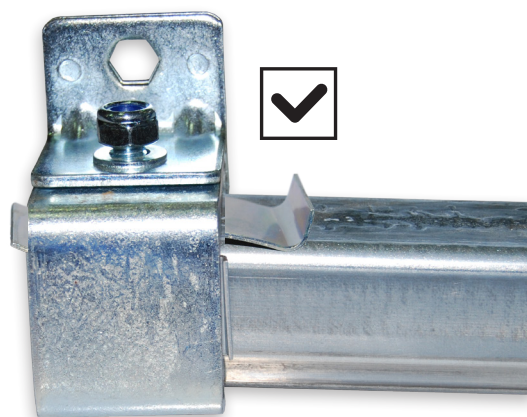
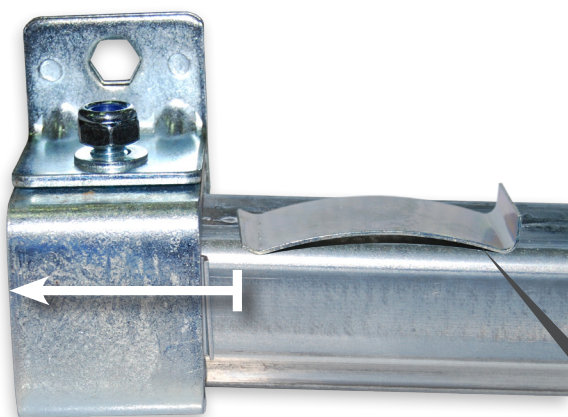
Ring oss idag for et tilbud!

# MONTASJE-VEILEDNING

## Låsefjær og endeklips



Endeklips festes i enden av skinne, deretter føres skinnen inn i brakett. For og feste endeklips i den andre enden må brakett være løs. Endeklips gjør at skinnene ikke får mellomrom i skjøtene.



Låsefjær festes mellom skinne og brakett.

# GRØNN INDUSTRI AS

**HOZELOCK**  
**NORGARDEN**

MED KUNDEN I SENTRUM

[WWW.GRONN-INDUSTRI.NO](http://WWW.GRONN-INDUSTRI.NO)

**Forhandler:**

Importør;  
Grønn Industri AS  
Tlf.: 31 29 21 00  
E-mail: [post@gronn-industri.no](mailto:post@gronn-industri.no)